

PRODUKT DATABLAD

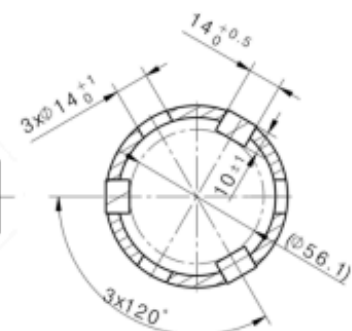
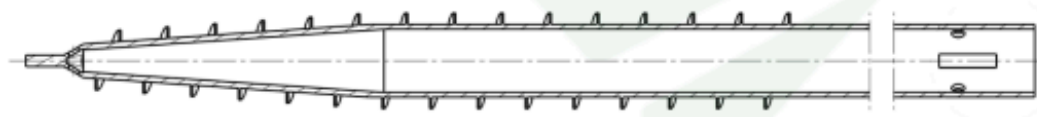
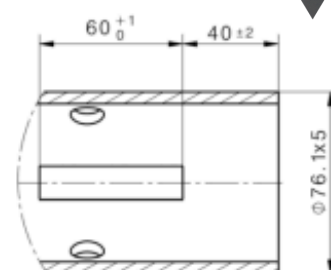
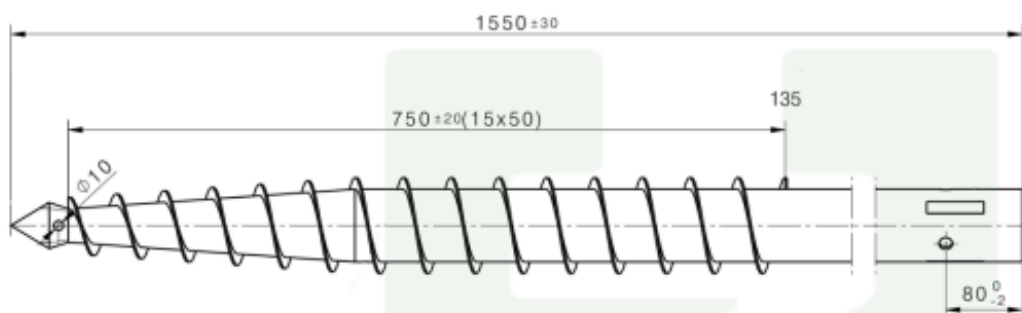
BAYO.S SKRUEFUNDAMENT PRM - SKRUE SPIDS 76×5×1550

A

No.
57103

FORLÆNGBAR
SKRUE SPIDS

Vægt:	14,25 kg (+ 3% - 8% tolerance)
Brug:	Fundering til større projekter, Kombineret med Forlænger (Serie B) og Top (Serie C)
Installation:	Installeres af BAYO.S med M.2 Borerig
Passer med:	Kobling PLATE PROFI
Materialer:	Stålrør 76x5 mm, Stål S235, Galvaniseret efter DIN EN ISO 1461
Pakning:	Løst



PRODUKT DATABLAD

BAYO.S SKRUEFUNDAMENT PRM - SKRUE SPIDS 76x5x2050

A

No.
57104

FORLÆNGBAR
SKRUE SPIDS

Vægt:	18,8 kg (+ 3% - 8% tolerance)
Brug:	Fundering til større projekter, Kombineret med Forlænger (Serie B) og Top (Serie C)
Installation:	Installeres af BAYO.S med M.2 Borerig
Passer med:	Kobling PLATE PROFI
Materialer:	Stålrør 76x5 mm, Stål S235, Galvaniseret efter DIN EN ISO 1461
Pakning:	Løst

