

PRODUKT DATABLAD

# BAYO.S SKRUEFUNDAMENT FORLÆNGER 76×3,6×2000

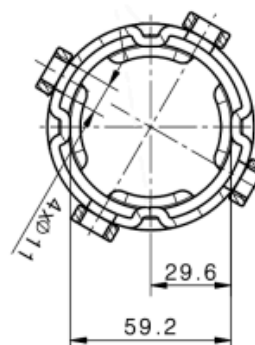
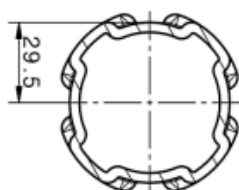
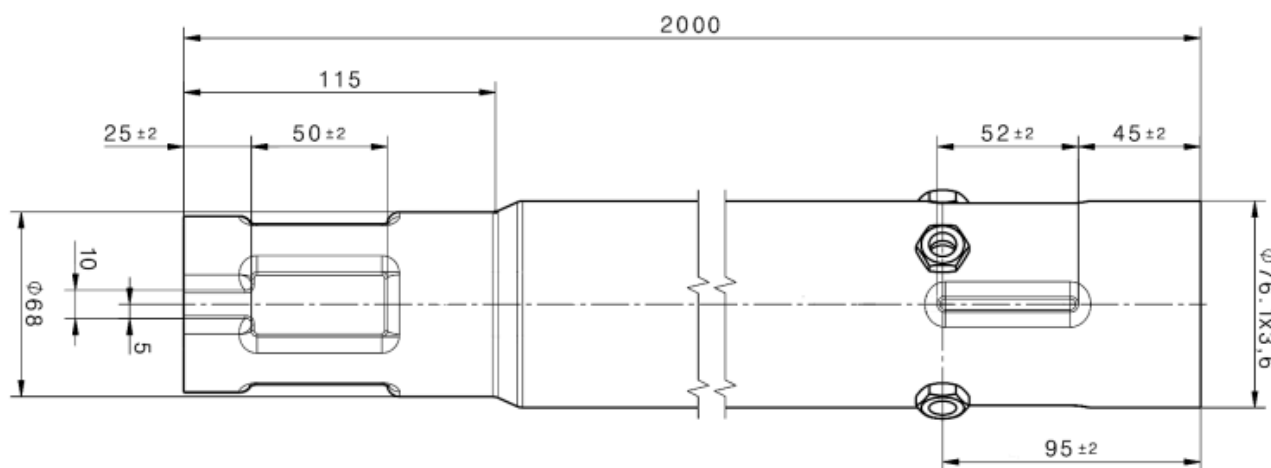
**B**

No.  
55209

FORLÆNGER



Vægt:	13,04 kg (+ 3% - 8% tolerance)
Brug:	Fundering til større projekter, Kombineret med Skrue spids (Serie A) og Top (Serie C)
Installation:	Installeres af BAYO.S med M.2 Borerig
Passer med:	Serie A, Serie C
Materialer:	Stålrør 76x3,6 mm, Stål S235, Galvaniseret efter DIN EN ISO 1461
Pakning:	Løst



PRODUKT DATABLAD

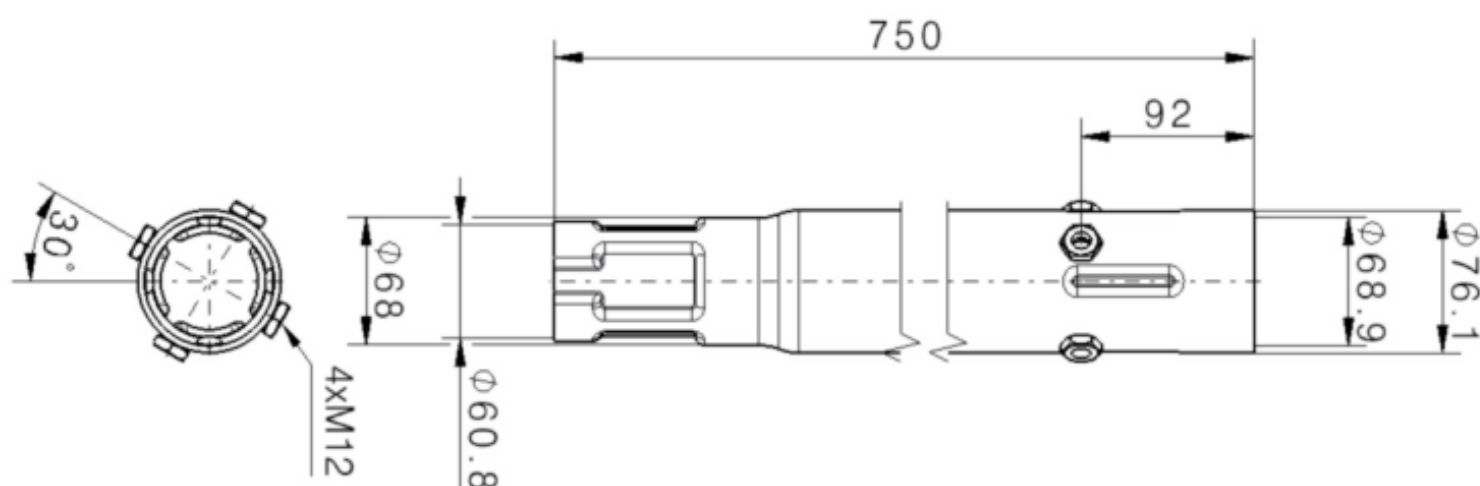
# BAYO.S SKRUEFUNDAMENT FORLÆNGER 76×3,6×750

**B**

No.  
55202

FORLÆNGER

Vægt:	4,7 kg (+ 3% - 8% tolerance)
Brug:	Fundering til større projekter, Kombineret med Skrue spids (Serie A) og Top (Serie C)
Installation:	Installeres af BAYO.S med M.2 Borerig
Passer med:	Serie A, Serie C
Materialer:	Stålrør 76x3,6 mm, Stål S235, Galvaniseret efter DIN EN ISO 1461
Pakning:	Løst



PRODUKT DATABLAD

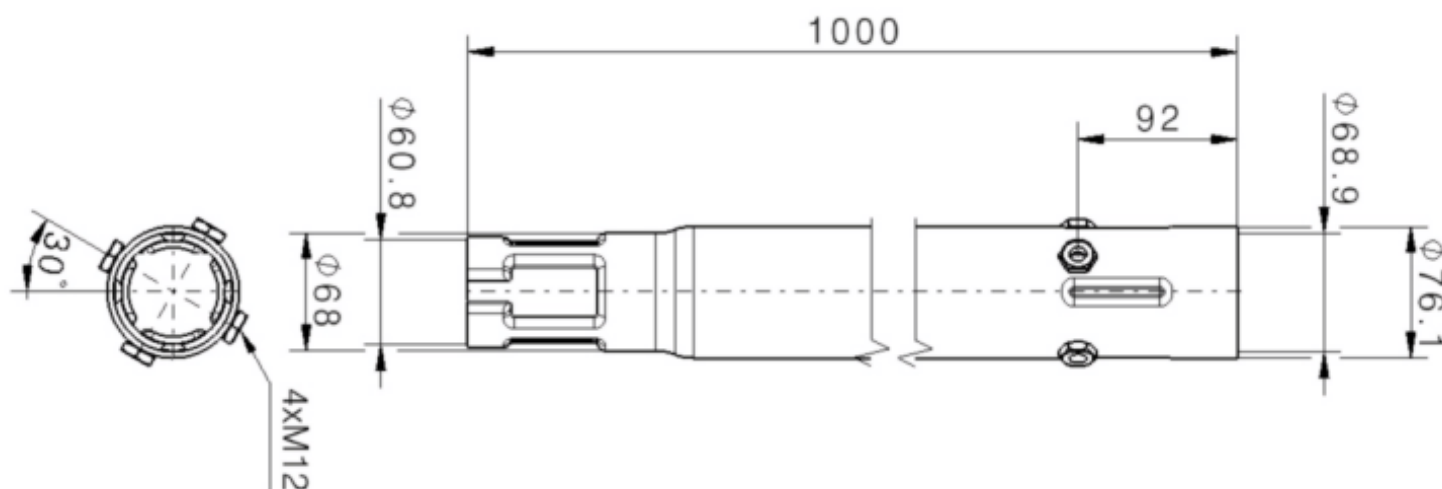
# BAYO.S SKRUEFUNDAMENT FORLÆNGER 76×3,6×1000

**B**

No.  
55203

FORLÆNGER

Vægt:	6,3 kg (+ 3% - 8% tolerance)
Brug:	Fundering til større projekter, Kombineret med Skrue spids (Serie A) og Top (Serie C)
Installation:	Installeres af BAYO.S med M.2 Borerig
Passer med:	Serie A, Serie C
Materialer:	Stålrør 76x3,6 mm, Stål S235, Galvaniseret efter DIN EN ISO 1461
Pakning:	Løst



PRODUKT DATABLAD

# BAYO.S SKRUEFUNDAMENT FORLÆNGER 76×3,6×1500

**B**

No.  
55208

FORLÆNGER



Vægt: 9,79 kg (+ 3% - 8% tolerance)

Brug: Fundering til større projekter, Kombineret med Skrue spids (Serie A) og Top (Serie C)

Installation: Installeres af BAYO.S med M.2 Borerig

Passer med: Serie A, Serie C

Materialer: Stålrør 76x3,6 mm, Stål S235, Galvaniseret efter DIN EN ISO 1461

Pakning: Løst

