

PRODUKT DATABLAD

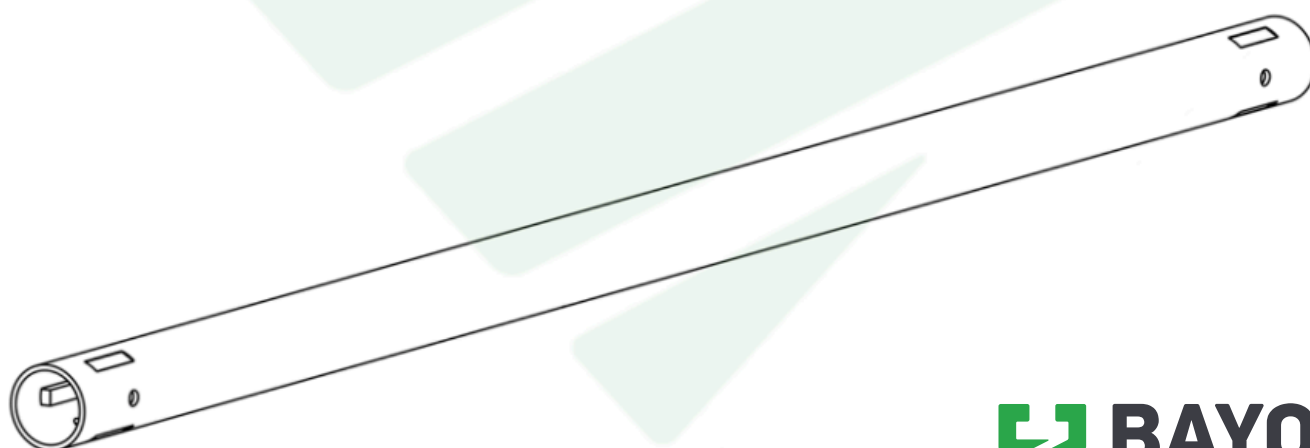
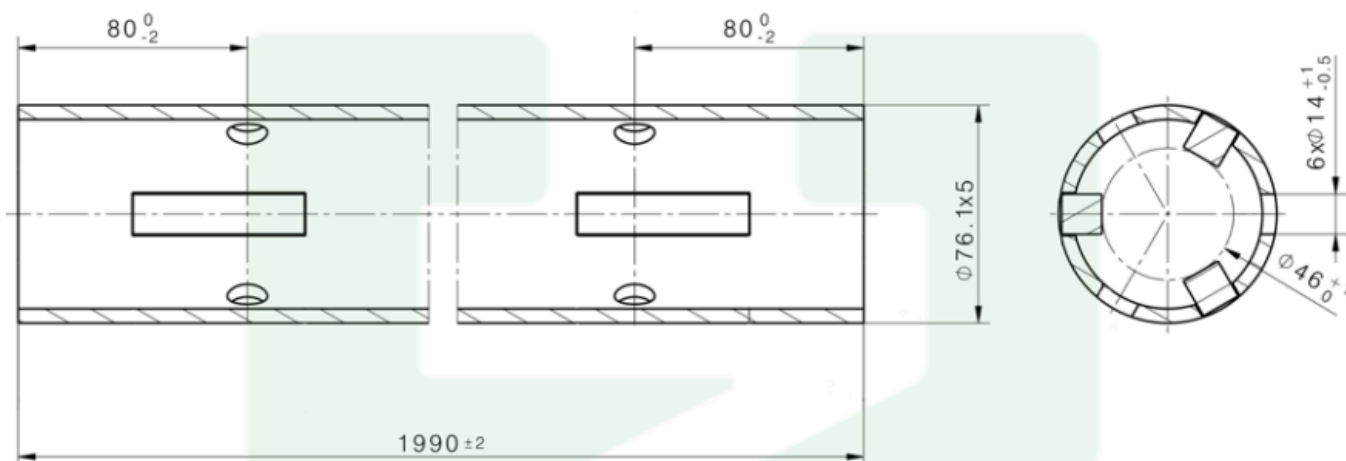
BAYO.S SKRUEFUNDAMENT PRM - FORLÆNGER 76×5×2000

B

No.
57205

FORLÆNGER

Vægt:	17,9 kg (+ 3% - 8% tolerance)
Brug:	Fundering til større projekter, Kombineret med Skrue spids (Serie A) og Top (Serie C)
Installation:	Installeres af BAYO.S med M.2 Borerig
Passer med:	Serie A, Serie C
Materialer:	Stålrør 76x5 mm, Stål S235, Galvaniseret efter DIN EN ISO 1461
Pakning:	Løst



PRODUKT DATABLAD

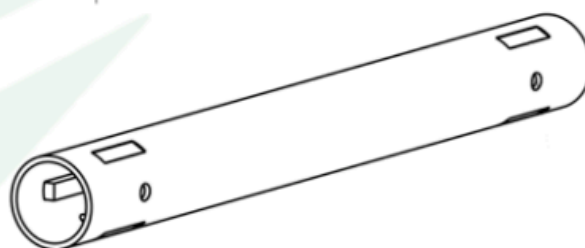
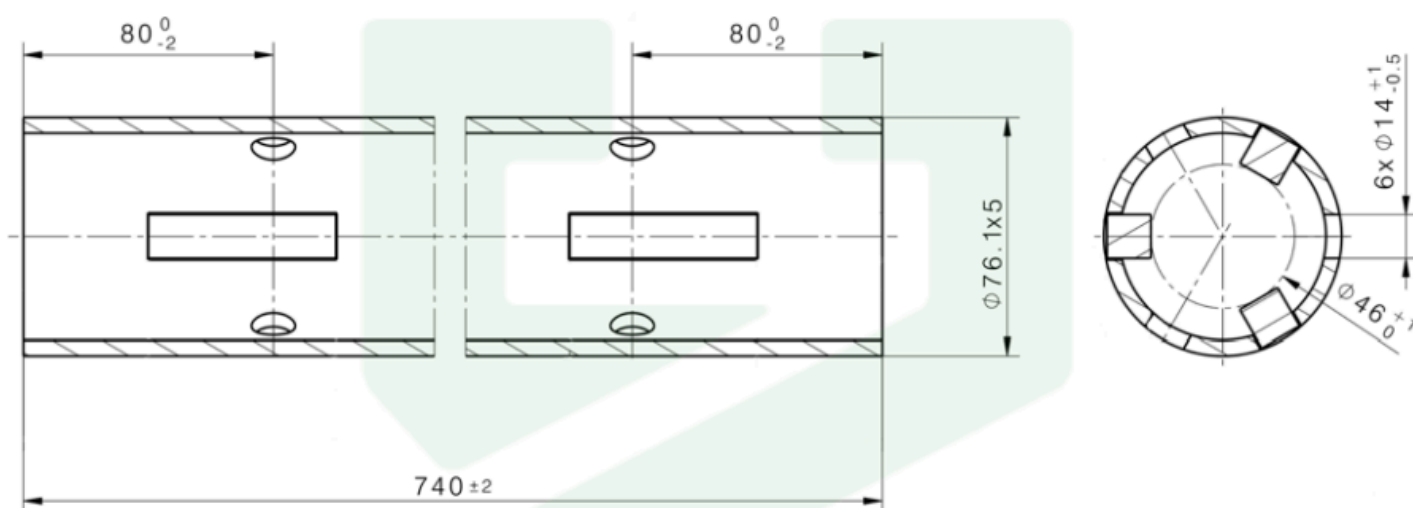
BAYO.S SKRUEFUNDAMENT PRM - FORLÆNGER 76×5×750

B

No.
57202

FORLÆNGER

Vægt:	6,9 kg (+ 3% - 8% tolerance)
Brug:	Fundering til større projekter, Kombineret med Skrue spids (Serie A) og Top (Serie C)
Installation:	Installeres af BAYO.S med M.2 Borerig
Passer med:	Serie A, Serie C
Materialer:	Stålrør 76x5 mm, Stål S235, Galvaniseret efter DIN EN ISO 1461
Pakning:	Løst



PRODUKT DATABLAD

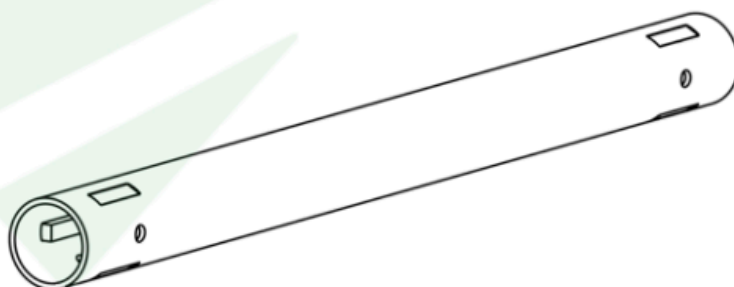
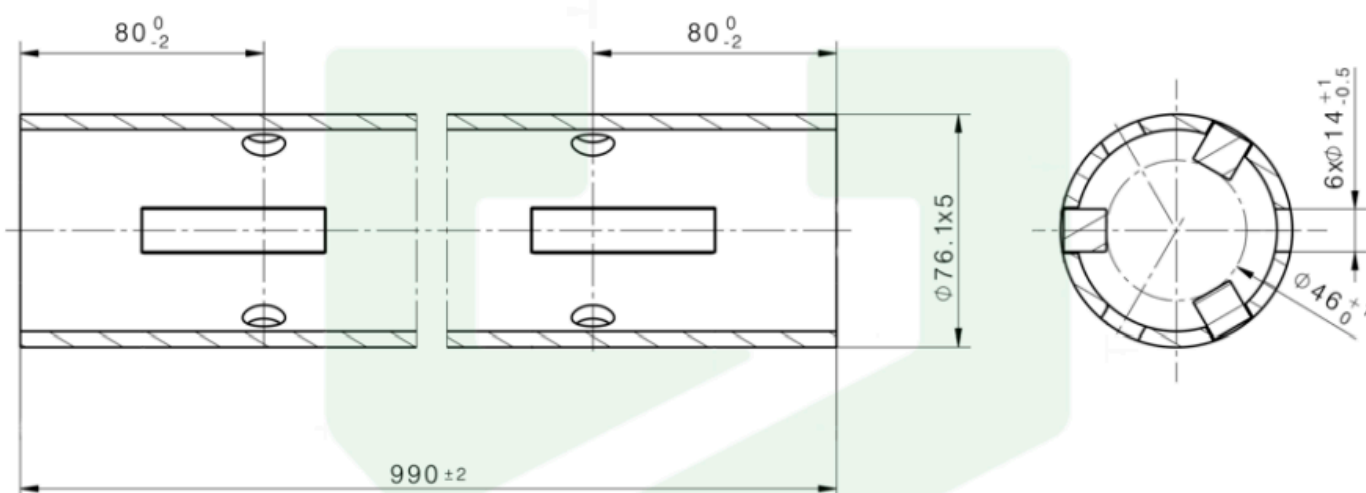
BAYO.S SKRUEFUNDAMENT PRM - FORLÆNGER 76×5×1000

B

No.
57203

FORLÆNGER

Vægt:	9,1 kg (+ 3% - 8% tolerance)
Brug:	Fundering til større projekter, Kombineret med Skrue spids (Serie A) og Top (Serie C)
Installation:	Installeres af BAYO.S med M.2 Borerig
Passer med:	Serie A, Serie C
Materialer:	Stålrør 76x5 mm, Stål S235, Galvaniseret efter DIN EN ISO 1461
Pakning:	Løst



PRODUKT DATABLAD

BAYO.S SKRUEFUNDAMENT PRM - FORLÆNGER 76×5×1500

B

No.
57204

FORLÆNGER

Vægt:	13,5 kg (+ 3% - 8% tolerance)
Brug:	Fundering til større projekter, Kombineret med Skrue spids (Serie A) og Top (Serie C)
Installation:	Installeres af BAYO.S med M.2 Borerig
Passer med:	Serie A, Serie C
Materialer:	Stålrør 76x5 mm, Stål S235, Galvaniseret efter DIN EN ISO 1461
Pakning:	Løst

