

PRODUKT DATABLAD

# BAYO.S SKRUEFUNDAMENT PRM HEX-160 TOP M16 76X5

C

No.  
57301

TOP



Vægt: 2,58 kg (+ 3% - 8% tolerance)

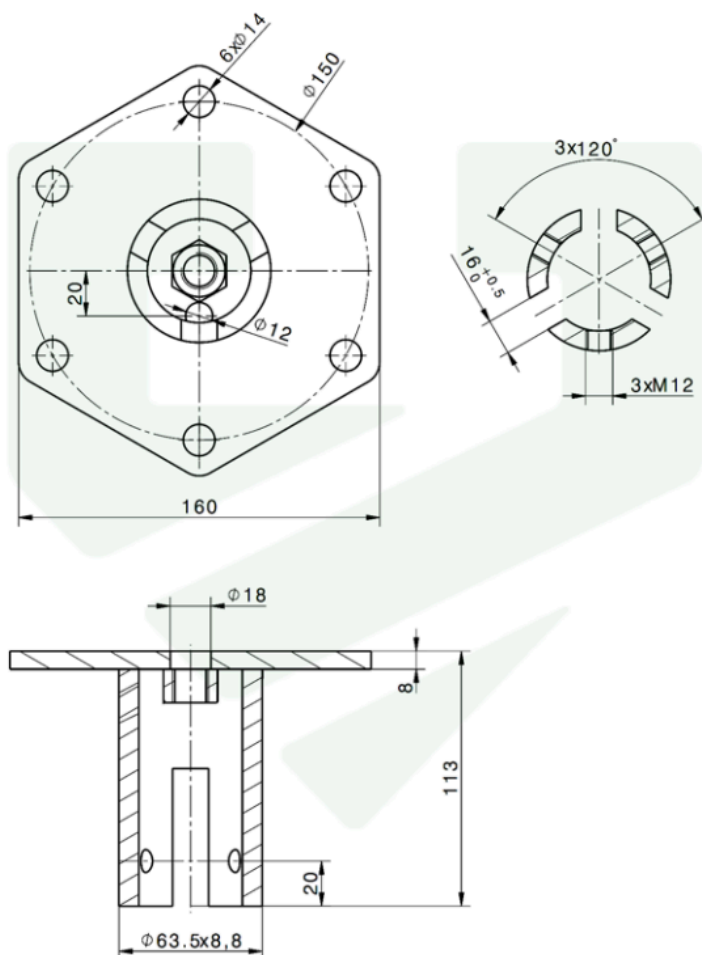
Brug: Fundering til større projekter, Kombineret med Skrue spids (Serie A) og Forlænger (Serie B)

Installation: Installeres af BAYO.S med M.2 Borerig

Passer med: Serie A, Serie B

Materialer: Stål S235, Galvaniseret efter DIN EN ISO 1461

Pakning: Løst



PRODUKT DATABLAD

# BAYO.S SKRUEFUNDAMENT PRM ROUND-200 TOP M16 76X5

C

No.  
57302

TOP



Vægt: 2,85 kg (+ 3% - 8% tolerance)

Brug: Fundering til større projekter, Kombineret med Skrue spids (Serie A) og Forlænger (Serie B)

Installation: Installeres af BAYO.S med M.2 Borerig

Passer med: Serie A, Serie B

Materialer: Stål S235, Galvaniseret efter DIN EN ISO 1461

Pakning: Løst

