

PRODUKT DATABLAD

BAYO.S SKRUEFUNDAMENT HEX-160 NO ZINK M16 76×3.6×1050

F

No.
00768

FAST
SKRUE



Vægt: 8,25 kg (+ 3% - 8% tolerance)

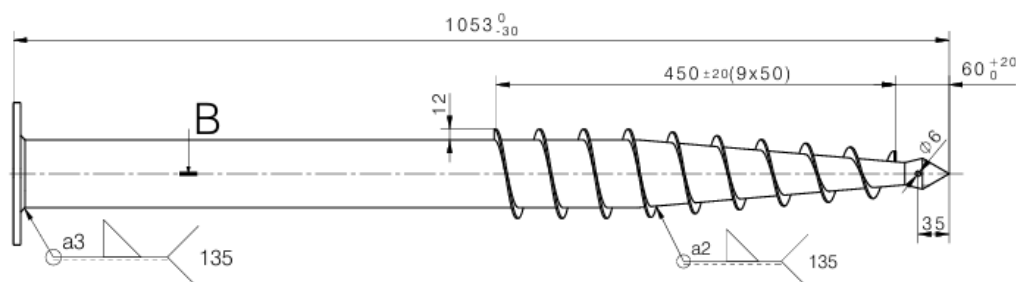
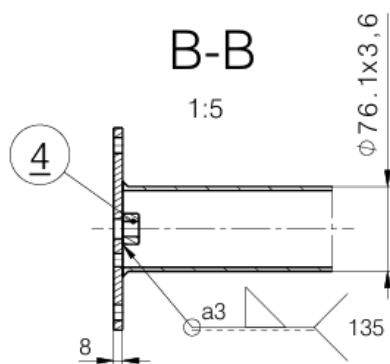
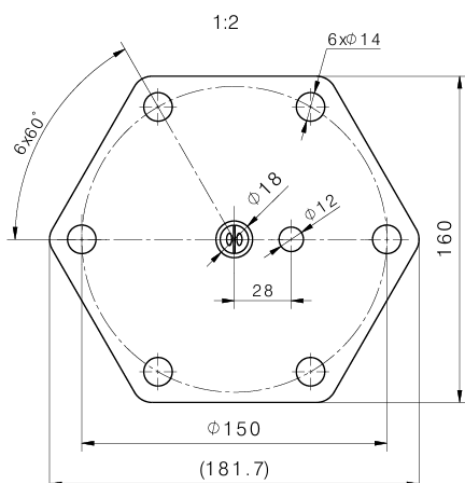
Brug: Forankring af lægter, bræt og tømmer

Installation: Installeres af BAYO.S med M.2 Borerig

Passer med: Kobling PLATE MULTI

Materialer: Stålrør 76x3,6 mm, ingen zink, Plade 8x160x184,7, Stål S235, 1 x M16

Pakning: Løst



PRODUKT DATABLAD

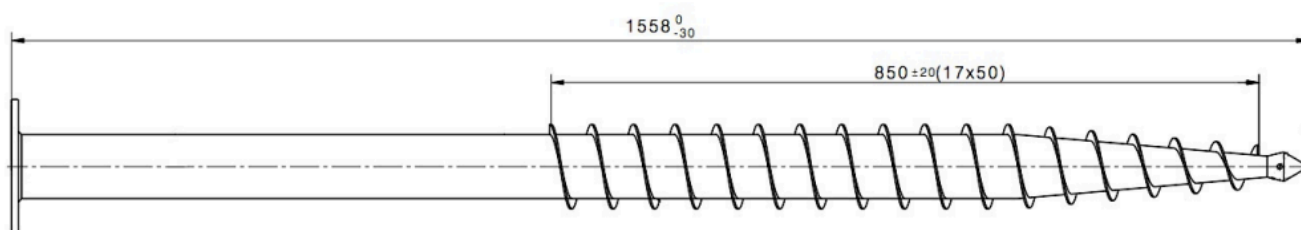
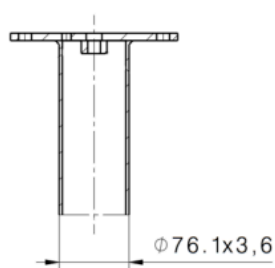
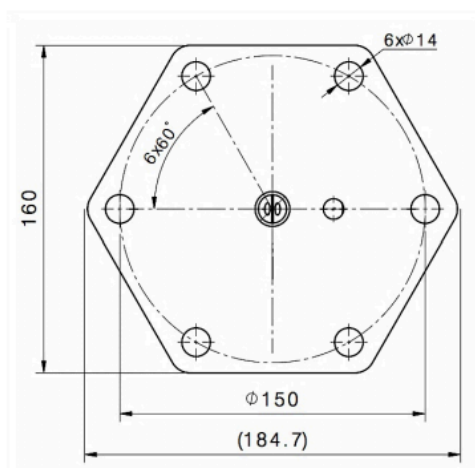
BAYO.S SKRUEFUNDAMENT HEX-160 NO ZINK M16 76×3.6×1550

F

No.
56214-non

FAST
SKRUE

Vægt:	11,95 kg (+ 3% - 8% tolerance)
Brug:	Forankring af lægter, bræt og tømmer
Installation:	Installeres af BAYO.S med M.2 Borerig
Passer med:	Kobling PLATE MULTI
Materialer:	Stålrør 76x3,6 mm, ingen zink, Plade 8x160x184,7, Stål S235, 1 x M16
Pakning:	Løst



PRODUKT DATABLAD

BAYO.S SKRUEFUNDAMENT HEX-160 NO ZINK M16 76×3.6×2050

F

No.
56215-non

FAST
SKRUE

Vægt:	15,5 kg (+ 3% - 8% tolerance)
Brug:	Forankring af lægter, bræt og tømmer
Installation:	Installeres af BAYO.S med M.2 Borerig
Passer med:	Kobling PLATE MULTI
Materialer:	Stålrør 76x3,6 mm, ingen zink, Plade 8x160x184,7, Stål S235, 1 x M16
Pakning:	Løst

