

PRODUKT DATABLAD

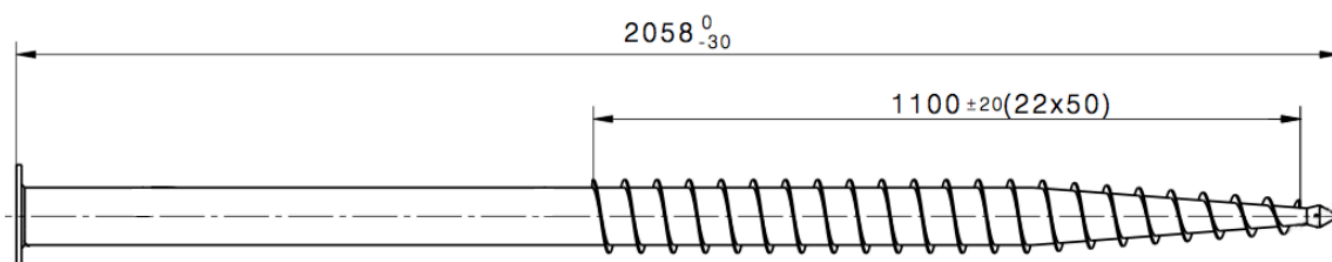
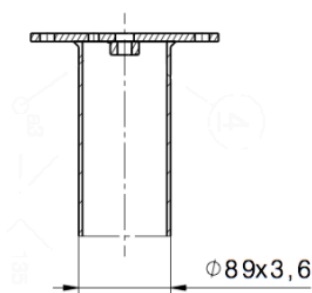
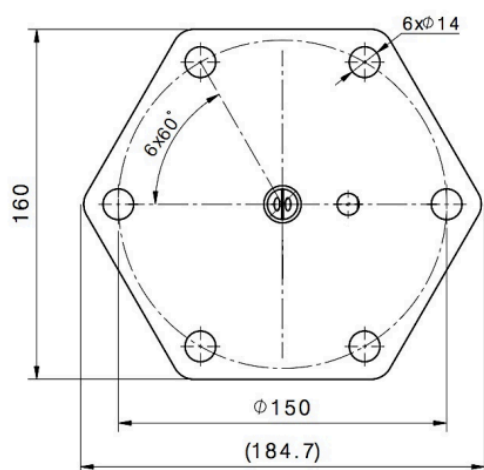
BAYO.S SKRUEFUNDAMENT HEX-160 M16 89x3.6x2050

F

No.
56225

FAST
SKRUE

Vægt:	17,85 kg (+ 3% - 8% tolerance)
Brug:	Forankring af lægter, bræt og tømmer
Installation:	Installeres af BAYO.S med M.2 Borerig
Passer med:	Kobling PLATE MULTI
Materialer:	Stålrør 89x3,6 mm, Plade 8x160x184,7, Stål S235, 1 x M16
Pakning:	Løst



PRODUKT DATABLAD

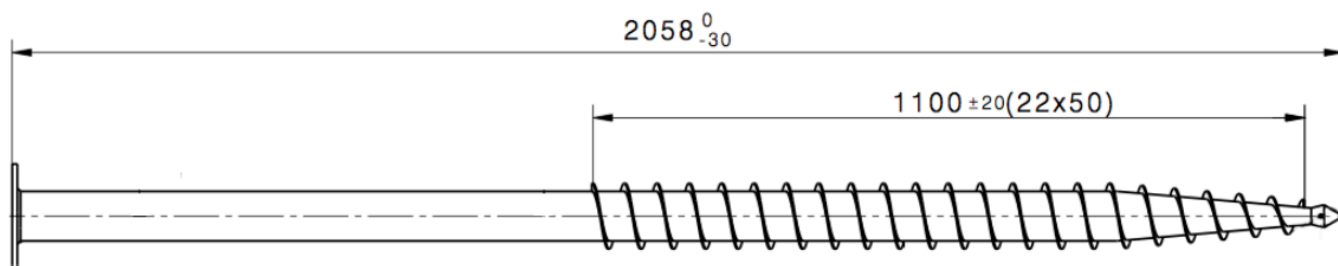
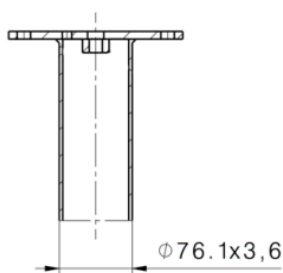
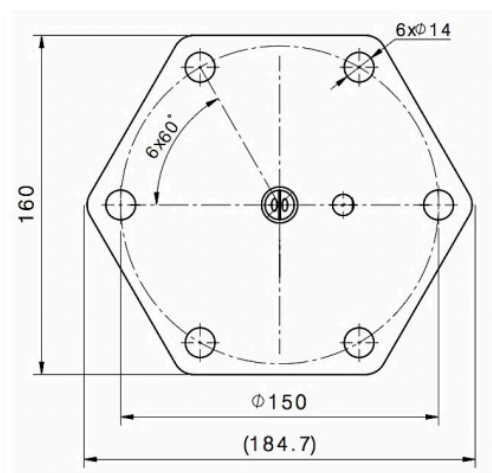
BAYO.S SKRUEFUNDAMENT HEX-160 M16 76x3.6x2050

F

No.
56215

FAST
SKRUE

Vægt:	15,5 kg (+ 3% - 8% tolerance)
Brug:	Forankring af lægter, bræt og tømmer
Installation:	Installeres af BAYO.S med M.2 Borerig
Passer med:	Kobling PLATE MULTI
Materialer:	Stålrør 76x3,6 mm, Plade 8x160x184,7, Stål S235, 1 x M16
Pakning:	Løst



PRODUKT DATABLAD

BAYO.S SKRUEFUNDAMENT HEX-160 M16 76×3.6×1550

F

No.
56214

FAST
SKRUE

Vægt:	11,95 kg (+ 3% - 8% tolerance)
Brug:	Forankring af lægter, bræt og tømmer
Installation:	Installeres af BAYO.S med M.2 Borerig
Passer med:	Kobling PLATE MULTI
Materialer:	Stålrør 76x3,6 mm, Plade 8x160x184,7, Stål S235, 1 x M16
Pakning:	Løst

