

PRODUKT DATABLAD

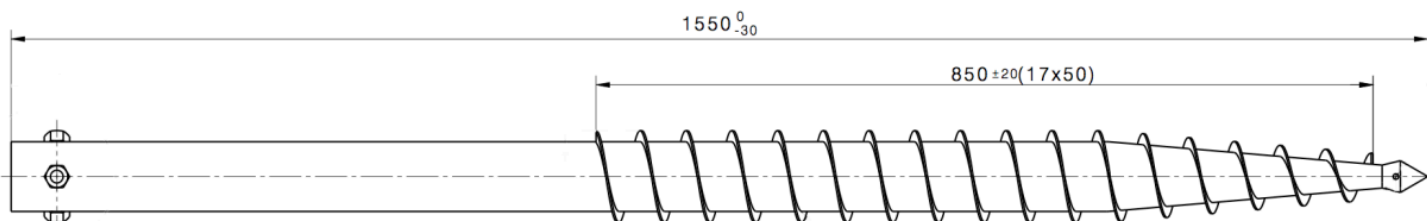
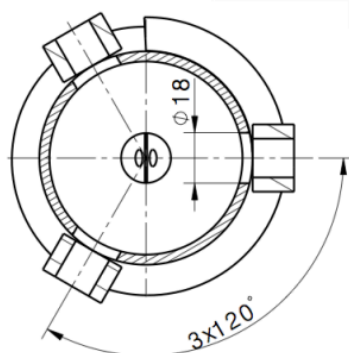
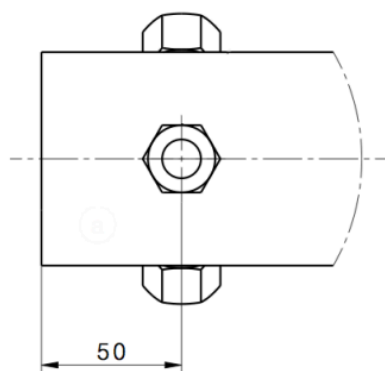
BAYO.S SKRUEFUNDAMENT NUT-3 M16 76×3.6×1550

F

No.
56114

FAST
SKRUE

Vægt:	10,6 kg (+ 3% - 8% tolerance)
Brug:	Forankring af rør og pæle
Installation:	Installeres af BAYO.S med M.2 Borerig
Passer med:	Kobling PLATE NUT-3
Materialer:	Stålrør 76x3,6 mm, Stål S235, Nuts 3x M16 DIN934
Pakning:	Løst



PRODUKT DATABLAD

BAYO.S SKRUEFUNDAMENT

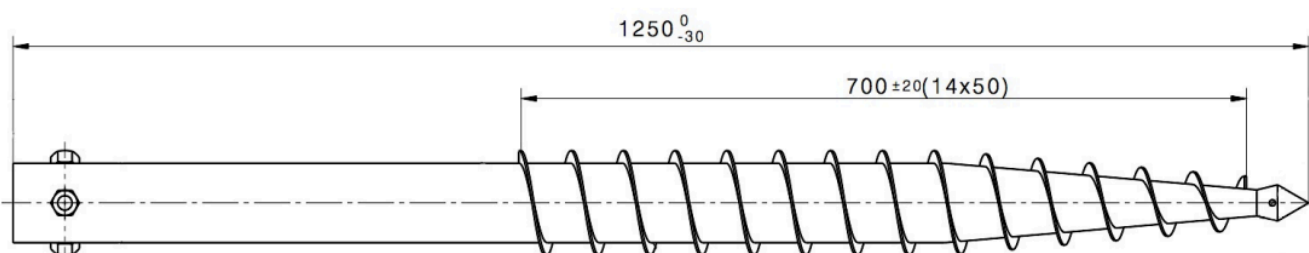
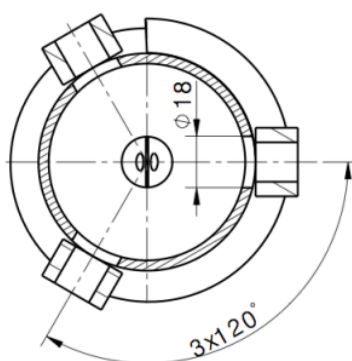
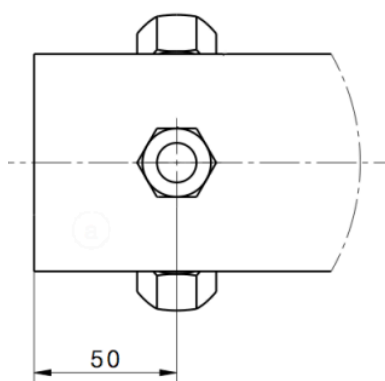
NUT-3 M16 76×3.6×1250

F

No.
56113

FAST
SKRUE

Vægt:	8,2 kg (+ 3% - 8% tolerance)
Brug:	Forankring af rør og pæle
Installation:	Installeres af BAYO.S med M.2 Borerig
Passer med:	Kobling HEX NUT-3
Materialer:	Stålrør 76x3.6 mm, Stål S235, Nuts 3x M16 DIN934
Pakning:	Løst



PRODUKT DATABLAD

BAYO.S SKRUEFUNDAMENT

NUT-3 M16 76×3.6×2050

F

No.
56115

FAST
SKRUE

Vægt:	14,1 kg (+ 3% - 8% tolerance)
Brug:	Forankring af rør og pæle
Installation:	Installeres af BAYO.S med M.2 Borerig
Passer med:	Kobling PLATE NUT-3
Materialer:	Stålrør 76x3,6 mm, Stål S235, Nuts 3x M16 DIN934
Pakning:	Løst

