

PRODUKT DATABLAD

BAYO.S SKRUEFUNDAMENT

NUT-4 M16 89×3.6×800

F

No.
56121

FAST
SKRUE

Vægt: 6,2 kg (+ 3% - 8% tolerance)

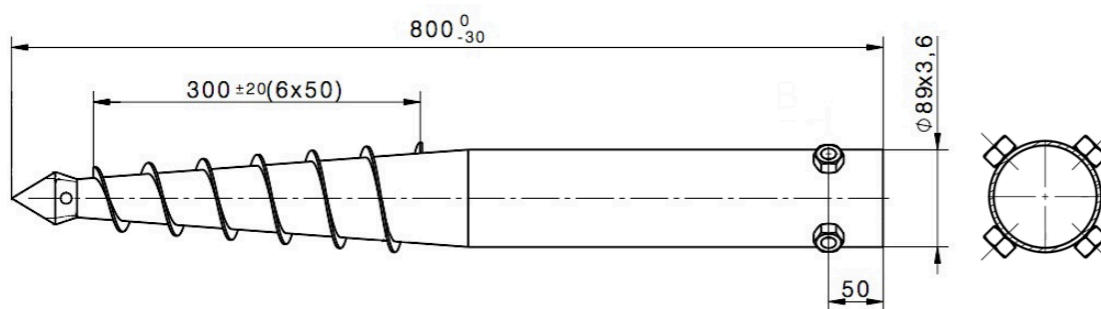
Brug: Forankring af rør og pæle

Installation: Installeres af BAYO.S med M.2 Borerig

Passer med: Kobling PLATE NUT-4

Materialer: Stålrør 89x3,6 mm, Stål S235, Nuts 4x M16

Pakning: Løst



PRODUKT DATABLAD

BAYO.S SKRUEFUNDAMENT

NUT-4 M16 89×3.6×1250

F

No.
56123

FAST
SKRUE

Vægt: 9,9 kg (+ 3% - 8% tolerance)

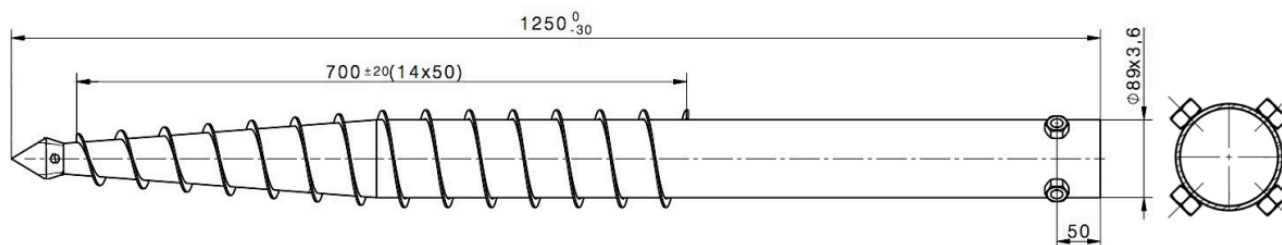
Brug: Forankring af rør og pæle

Installation: Installeres af BAYO.S med M.2 Borerig

Passer med: Kobling PLATE NUT-4

Materialer: Stålrør 89x3,6 mm, Stål S235, Nuts 4x M16

Pakning: Løst



PRODUKT DATABLAD

BAYO.S SKRUEFUNDAMENT

NUT-4 M16 89x3.6x1050

F

No.
56122

FAST
SKRUE

Vægt: 8,2 kg (+ 3% - 8% tolerance)

Brug: Forankring af rør og pæle

Installation: Installeres af BAYO.S med M.2 Borerig

Passer med: Kobling PLATE NUT-4

Materialer: Stålrør 89x3,6 mm, Stål S235, Nuts 4x M16

Pakning: Løst

