

BAYO.S SKRUEFUNDAMENT NUT-3 M12 76x2,6x800

F

No.
53111

SEMI-PROF
FAST SKRUE

Vægt: 4,15 kg + 3% - 8% tolerance

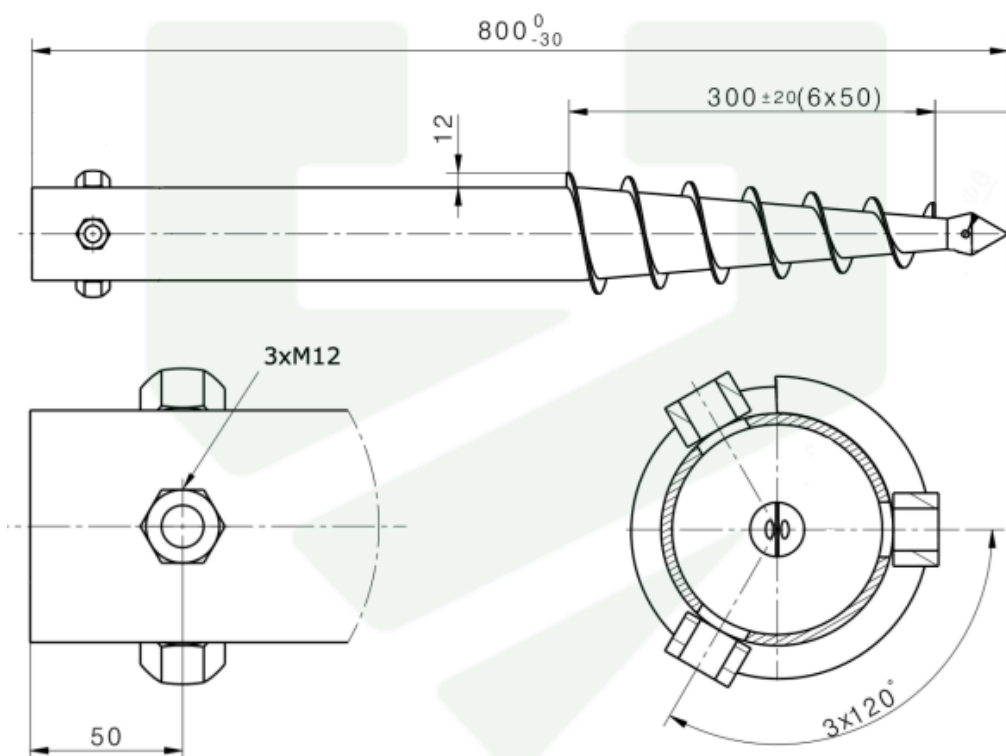
Brug: Forankring af pæle og rør til projekter omkring huset

Installation: Installeres med Gearbox 5500 eller MAKITA TW1000

Kompabilitet: Kobling HEX NUT-3

Materialer: Stålrør S235 76x2.6 mm, M12 DIN934, Galvaniseret efter DIN EN ISO 1461, Bolt M12

Pakning: Løst



BAYO.S SKRUEFUNDAMENT NUT-3 M12 76x2,6x1050

F

No.
53113

SEMI-PROF
FAST SKRUE

Vægt: 5,4 kg + 3% - 8% tolerance

Brug: Forankring af pæle og rør til projekter omkring huset

Installation: Installeres med Gearbox 5500 eller MAKITA TW1000

Kompabilitet: Kobling HEX NUT-3

Materialer: Stålrør S235 76x2.6 mm, M12 DIN934, Galvaniseret efter DIN EN ISO 1461, Bolt M12

Pakning: Løst

