

PRODUKT DATABLAD

BAYO.S SKRUEFUNDAMENT DOUBLE HELIX 76×5×1550

A

No.
57106

FORLÆNGBAR
SKRUESPIDS

Vægt: 21,37 kg (+ 3% - 8% tolerance)

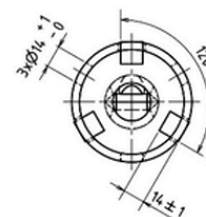
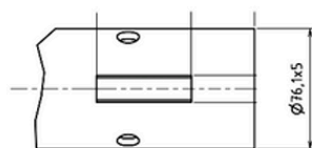
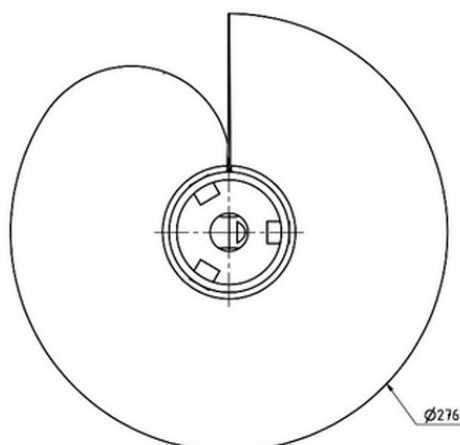
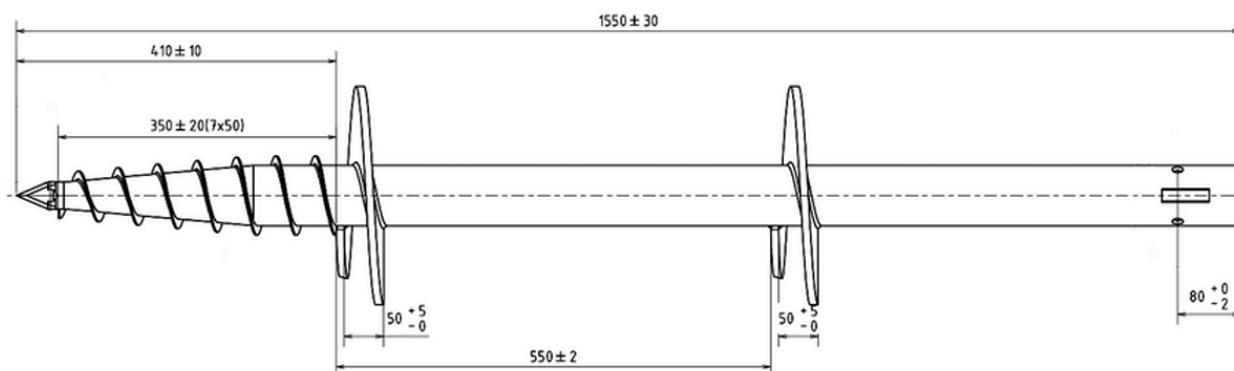
Brug: Forankring af lægter, bræt og tømmer

Installation: Installeres af BAYO.S med M.2 Borerig

Passer med: Kobling PLATE MULTI

Materialer: Stålrør 76x5, Stål S235, 2xHelix 10mm, 3x M12 Galvaniseret efter DIN EN ISO 1461

Pakning: Løst



 **BAYO.S**
WWW.BAYOSYSTEM.COM